



Mécanique d'ingénierie : Série d'exercices n : 2

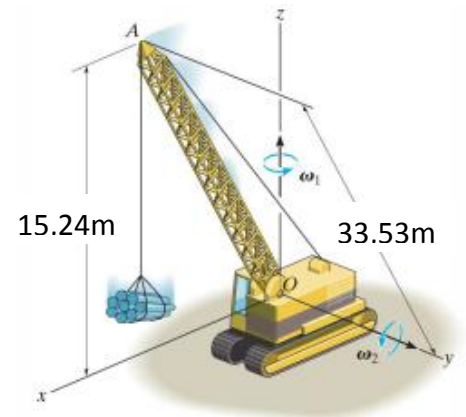
Exercice 1(R.C.Hibbeler., Dynamics, twelfth edition, Prentice Hall. page 563). Traduction libre

La grue représentée tourne avec une vitesse angulaire constante ω_1 de 0.15 rad/s. En même temps, la flèche descend avec une vitesse constante ω_2 de 0.2 rad/s par rapport à la cabine.

- 1) Représenter les angles d'Euler et déterminer la vitesse angulaire $\vec{\Omega}$ de la flèche

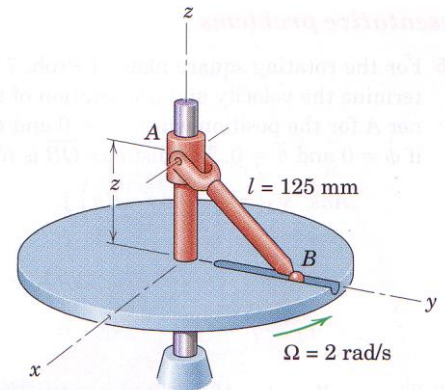
Calculons à l'instant représenté :

- 2) L'accélération angulaire $\dot{\vec{\Omega}}$ de la flèche
- 3) La vitesse \vec{v}_A de l'extrémité de la flèche, et l'exprimer dans le repère d'Euler $(\vec{u}, \vec{v}, \vec{z})$
- 4) L'accélération $\vec{\gamma}_A$ de l'extrémité de la flèche, et l'exprimer dans le repère d'Euler $(\vec{u}, \vec{v}, \vec{z})$



Exercice 2(Meriam, J.L., Kraige, L.G., Engineering mechanics: Dynamics, sixth edition, Jonh Wiley & sons, inc. page 551). Traduction libre

La bague A a une vitesse montante constante de 0.2m/s pour un intervalle de mouvement. La bille B à l'extrémité de la barre glisse dans la rainure radiale du disque en rotation. Déterminer l'accélération angulaire de la barre quand elle passe par la position $z = 75mm$. Le disque tourne avec un taux de rotation de 2rad/s.



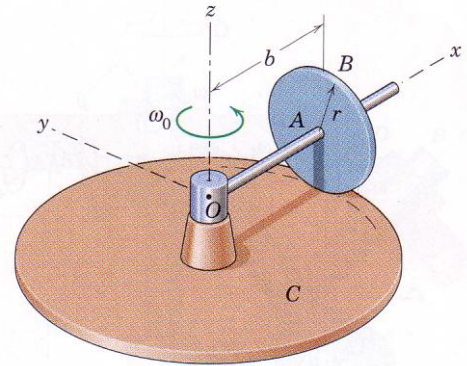
Exercice 3(Meriam, J.L., Kraige, L.G., Engineering mechanics: Dynamics, sixth edition, Jonh Wiley & sons, inc. page 527). Traduction libre

Le disque circulaire B de rayon r roule sans glisser suivant un cercle de rayon b sur le disque fixe C.

- a) Exprimer les expressions de la vitesse angulaire $\vec{\Omega}$ et l'accélération angulaire $\dot{\vec{\Omega}}$ du disque B si son axe tourne autour de l'axe vertical z avec la vitesse angulaire constante ω_o .

Le disque C tourne, maintenant, dans le sens des aiguilles d'une montre avec une vitesse angulaire constante ω_c autour de l'axe Z . La vitesse angulaire ω_0 de OA reste inchangée.

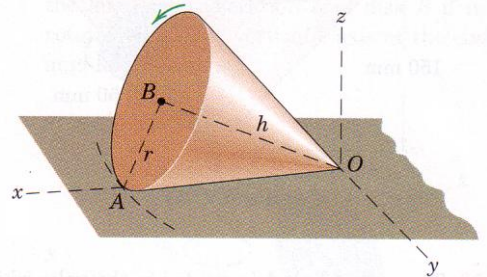
b) Déterminer une expression pour la vitesse angulaire $\vec{\Omega}$ et l'accélération angulaire $\dot{\vec{\Omega}}$ du disque B dans ce cas.



Exercice 4 (Meriam, J.L., Kraige, L.G., Engineering mechanics: Dynamics, fifth edition, Jonh Wiley & sons, inc. page 529). Traduction libre

Un cône de révolution, de hauteur h et dont la base circulaire a pour rayon r , roule sans glisser sur une surface plate. Le centre B de la base circulaire décrit un chemin circulaire autour de l'axe z avec une vitesse constante v_B .

Déterminer la vitesse angulaire $\vec{\Omega}$ et l'accélération angulaire $\dot{\vec{\Omega}}$ du cône.



Exercice 5 (Meriam, J.L., Kraige, L.G., Engineering mechanics: Dynamics, sixth edition, Jonh Wiley & sons, inc. page 547). Traduction libre

Le moteur et son support tournent autour de l'axe Z avec un taux de rotation $\Omega = 3 \text{ rad/s}$. Le disque à une vitesse angulaire constante $p = 8 \text{ rad/s}$ par rapport au moteur dans la direction illustrée. Si γ est constante.

- Déterminer la vitesse angulaire (le vecteur taux de rotation) $\vec{\Omega}$ et l'accélération angulaire $\dot{\vec{\Omega}}$ du disque (exprimées dans le repère fixe)
- La vitesse et l'accélération du point A en haut du disque à l'instant présenté dans la figure. (exprimées dans le repère fixe)

