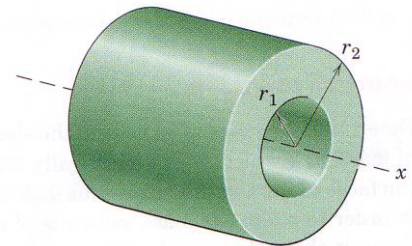




Mécanique du solide
Série d'exercices n : 3

Exercice 1(Meriam, J.L., Kraige, L.G., Engineering mechanics: Dynamics, sixth edition, Jonhweily& sons, inc. page 672). Traduction libre

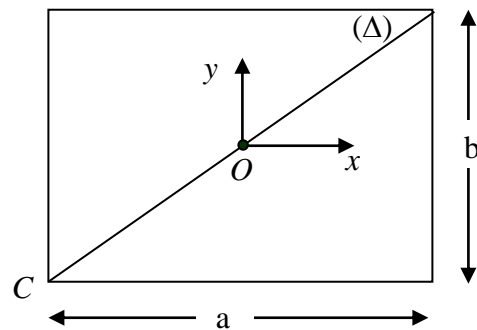
Déterminer le moment d'inertie I_{xx} du cylindre avec un trou circulaire au milieu. La masse du solide est m .



Exercice 2(Combarnous, M., Desjardins, D., et Bacon, C., Mécanique des solides, cours et exercices corrigés. Dunod)

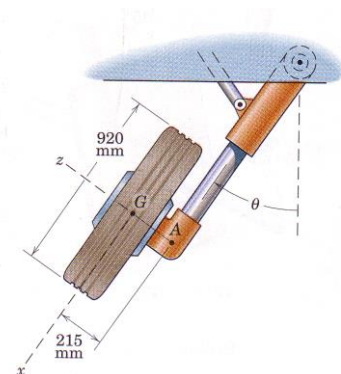
On considère une plaque plane rectangulaire sans épaisseur et de côté a et b (voir la figure).

- 1-Calculer la matrice d'inertie au centre O de la plaque.
- 2-Calculer la matrice d'inertie en un coin C de cette plaque.
- 3-Calculer la moment d'inertie par rapport à une diagonale (Δ) de la plaque.



Exercice 3(Meriam, J.L., Kraige, L.G., Engineering mechanics: Dynamics, sixth edition, Jonhweily& sons, inc. page 560). Traduction libre

Le train d'atterrissage d'un avion, en train de se replier juste après le décollage, est montré d'en face dans la figure ci contre. Le pneu tourne avec une vitesse angulaire correspondant à celle de la vitesse du décollage, qui est de l'ordre de 200 Km/h . Le pneu a une masse $m=45 \text{ kg}$ et un moment d'inertie suivant l'axe z ($I_{zz} = m\rho^2$, $\rho = 370 \text{ mm}$).

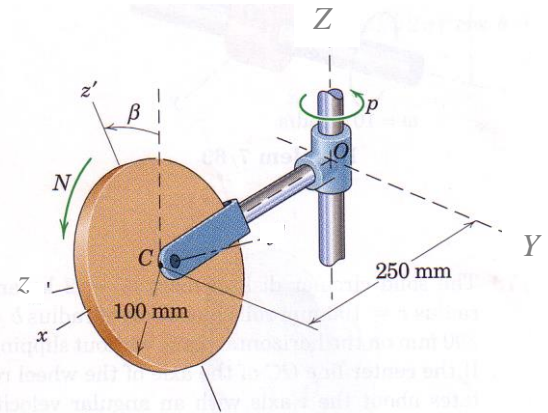


En négligeant l'épaisseur du pneu, calculer le torseur cinétique de ce dernier en G , quand θ augmente avec le taux de 30° par seconde.

Exercice 4(Meriam, J.L., Kraige, L.G., Engineering mechanics: Dynamics, Fourth edition, Jonhweily& sons, inc. page 570). Traduction libre

Un disque circulaire uniforme de rayon $r = 100$ mm, de masse $m = 3,6$ kg et d'épaisseur négligeable tourne autour de l'axe z avec un taux de rotation $N = 300$ tours/min. L'angle β est constant : $\beta = 20^\circ$. Simultanément, l'ensemble tourne autour de l'axe Z avec le taux de rotation de 60 tours/min.

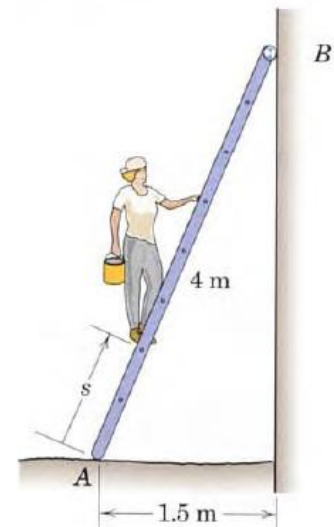
Calculer le torseur cinétique du disque par rapport à l'origine O et déduire l'énergie cinétique T du disque.



Exercice 5(Meriam, J.L., Kraige, L.G., Engineering mechanics: Statics, Fifth edition, Jonhweily& sons, inc. page 344). Traduction libre

Considérons une échelle de longueur L posée contre un mur. On suppose qu'il n'y a pas de frottement entre l'échelle et le mur, Le coefficient de frottement statique entre l'échelle et la surface du sol est μ_s ,

- 1- À quel angle limite θ , l'échelle commence à glisser sur le sol ?
- 2- À cet angle, si une personne de masse M commence à monter l'échelle, que se passera t'il ?



Exercice 6(Meriam, J.L., Kraige, L.G., Engineering mechanics: Statics, Fifth edition, Jonhweily& sons, inc. page 372). Traduction libre

Si vous êtes des amateurs de films western, vous avez certainement vu des cowboys attacher leurs chevaux. Ils enroulent les rênes sur un poteau horizontal et laissent la partie restante libre, sans faire de nœuds.

Si cette partie restante a un masse de 57 g, et le nombre de tours est illustrés ci contre, déterminer la tension que le cheval doit exercer pour se libérer. Le coefficient de frottement entre les rênes et le poteau de bois est de $0,7$.

